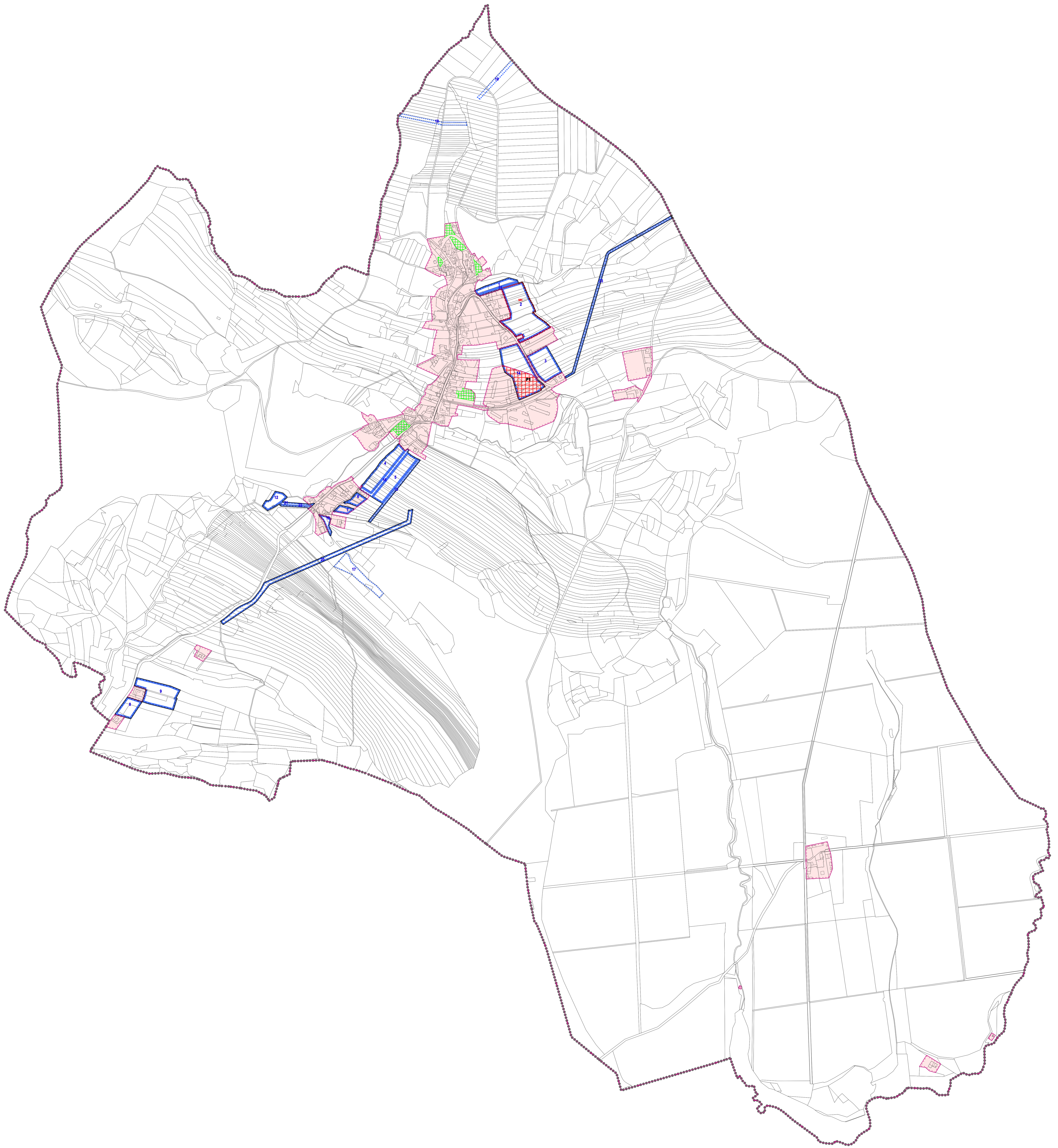
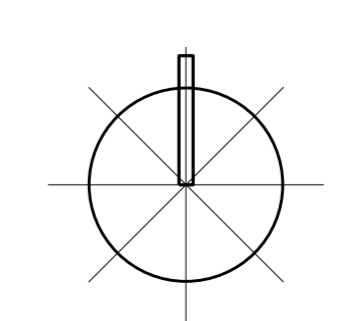


# ÚZEMNÍ PLÁN RUDIMOV



	HRANICE ŘEŠENÉHO ÚZEMÍ
	HRANICE KATASTRÁLNÍ
	HRANICE ZASTAVĚNÉHO ÚZEMÍ K 30.9.2011
	HRANICE ZASTAVITELNÝCH PLOCH
	ZASTAVĚNÉ ÚZEMÍ
	ZASTAVITELNÉ PLOCHY
	OSTATNÍ NAVRHOVANÉ PLOCHY
	PLOCHY, VE KTERÝCH BUDE ÚLOŽENO PROVĚŘENÍ ZMĚN JEJICH VYUŽITÍ ÚZEMNÍ STUDIÍ
	PLOCHY PŘESTAVBY
	NEZASTAVITELNÉ ÚZEMÍ
	ID PLOCH S ROZDÍLNÝM ZPŮSOBEM VYUŽITÍ



SPRÁVNÍ ORGÁN KTERÝ ÚP VYDAL	ZASTUPITELSTVO OBCE RUDIMOV	ŘAŽITÝ:
ČÍSLO JEDNACÍ		
DATUM VYDÁNÍ		
DATUM NABÝTÍ ÚČINNOSTI		
PORÁDZOVATEL	MĚSTSKÝ ÚŘAD LHAŽOVICE, ODDĚL STAVEBNÍ	ŘAŽITÝ:
JMÉNO A PŘÍMENÍ		
FUNKCE		
POPSIS		
Ing. arch. Vladimír Dujka, Kamenná 3858, Zlín 760 01 Příloha: Místní úřad Lhažovice, odbor stavební Obec: Rudimov   Okres: Zlín   Kraj: Zlínský ÚZEMNÍ PLÁN RUDIMOV Číslo: 18.141 Datum: 06/2012 Měřítko: 1:5 000 Obsah: VÝKRES ZÁKLADNÍHO ČLENĚNÍ ÚZEMÍ Č. v. <b>A.2.1</b> Popis: podklad: © ÚMÚ Zl. - Příloha věcného územního studie z katastrální mapy		